

高速 USB2.0 双刀双掷模拟开关

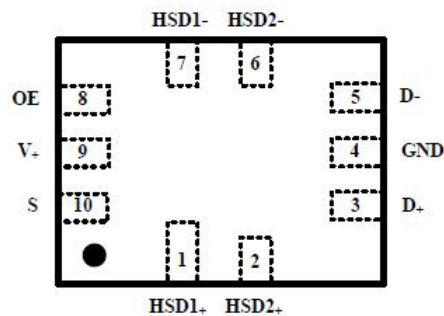
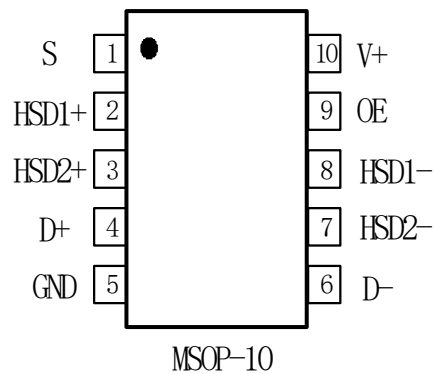
一、概述

MSUSB30 是一款高速、低功耗双刀双掷 USB 模拟开关芯片，其工作电压范围是+1.8V 至+4.3V。其具有低的码间偏移、高的通道噪声隔离度、大带宽特性。D+/D-端口具有+5.25V 故障保护，可防止开关与 USB 总线电源短路时损坏器件。

主要应用范围包括：具有 USB2.0 接口的手持设备和消费电子如手机、数码相机、笔记本电脑等。

• 特点

- 1) 3V下导通电阻典型值为4.5Ω
- 2) 码间偏移典型值为50ps
- 3) 低工作电压：+1.8V 至 +4.3V
- 4) 开关速度快：
 - 开启时间：10ns
 - 关断时间：22ns
- 5) 在250MHz下串扰为-41dB
- 6) 当V+=0V时，D+/D-端口可以承受 5.25V的掉电保护
- 7) 在250MHz下通道隔离度为-41dB
- 8) 轨对轨输入输出工作范围
- 9) 工业级温度范围
- 10) MSOP-10、QFNWB封装



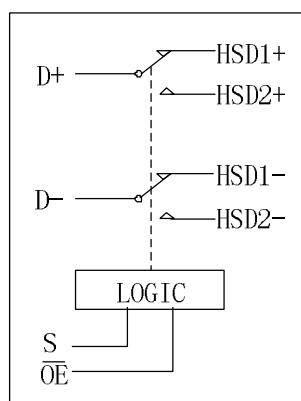
• 产品规格分类

产品	封装形式	打印名称
MSUSB30	MSOP-10	MSUSB30
MSUSB30N	QFNWB	7222

• 管脚说明

管脚序号		名称	管脚说明
MSOP-10	QFNWB		
10	9	V+	电源
5	4	GND	地
1	10	S	选择端
9	9	OE	输出使能
2, 3, 8, 7, 4, 6	1, 2, 6, 7, 3, 5	HSD1+, HSD2+, HSD1-, HSD2-, D+, D-	数据端

• 功能方框图



• 功能表

OE	S	HSD1+ 、HSD1-	HSD2+ 、HSD2-
0	0	开启	关断
0	1	关断	开启
1	X	关断	关断

二、特性

• 极限参数

输入、电源电压范围	-0V 至+4.6V
模拟、数字电压范围	-0V 至+4.6V
数据端最大电流	±100mA
数据端最大峰值电流	±100mA

工作温度范围	-40℃ 至 +85℃
最大结温	+150℃
储存温度范围	-65℃ 至 +150℃
最大引线温度(焊接, 10s)	+260℃
ESD 电压:	
人体模式	4000V
机器模式	400V

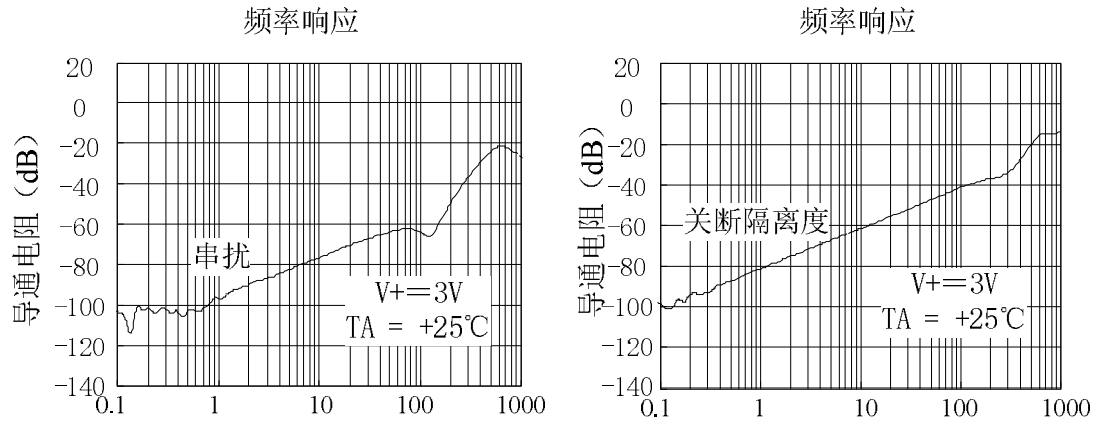
• 电学参数

(V+ = +1.8V 至 +4.3V, GND = 0V, VIH = +1.6V, VIL = +0.5V, TA = -40℃至+ 85℃。典型值在 V+ = +3.3V, TA = +25℃, 其它情况见注)

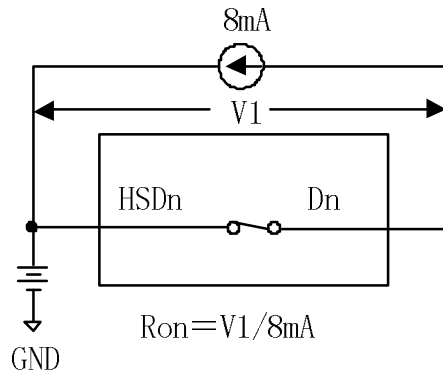
参数	符号	条件	温度℃	最小	典型	最大	单位
模拟开关							
模拟输入输出 电压	VIS		-40~85	0		V+	V
导通电阻	RON	测试电路 1, V+=3.0V, VIS=0~0.4V, ID=8mA	+25		4.5	8.5	Ω
			-40~85			9	
通道间导通 电阻的匹配	ΔRON	同上	+25		0.15	0.6	Ω
			-40~85			1.6	
导通电阻平 坦度	RFLAT(ON)	测试电路 1, V+=3.0V, VIS=0~1.0V, ID=8mA	+25		1.5	2.0	Ω
			-40~85			2.6	
断电漏电流 (D+,D-)	IOFF	V+ = 0V, VD = 0~3.6 V, VS, VOE = 0 或 3.6 V	-40~85			1	uA
不同控制电 压下的 的 ICC 电流 增量	ICCT	V+=3.6V, VS, VOE =2.6 V	-40~85			5	uA
端口断开漏 电流	IHSD2(OFF) IHSD1(OFF)	V+=3.6V, VIS = 3.3V/ 0.3V, VD= 0.3V/ 3.3V	-40~85			1	uA
导通漏电流	IHSD2(ON) IHSD1(ON)	V+=3.6V, VIS = 3.3V/ 0.3V, VD= 3.3V/ 0.3V 或悬空	-40~85			1	uA

数字输入							
输入高电平	V _{IH}		-40~85	1.6			V
输入低电平	V _{IL}		-40~85			0.5	V
输入漏电流	I _{IN}	V ₊ = 3.0V, V _S , V _{OE} = 0 或 V ₊	-40~85			1	uA
动态参数							
开启时间	t _{ON}	测试电路 2, V _{IS} = 0.8V, R _L = 50Ω,	+25		10		ns
关断时间	t _{OFF}	C _L = 10pF	+25		22		ns
先断后通时间	t _D	测试电路 3, V _{IS} = 0.8V, R _L = 50Ω, C _L = 10pF	+25		4		ns
传输延时	t _{PD}	R _L = 50Ω, C _L = 10pF	+25		0.3		ns
关断隔离度	O _{ISO}	测试电路 4, 信号幅度 0dBm, R _L = 50Ω, f = 250MHz	+25		-35		dB
通道隔串扰	X _{TALK}	测试电路 5, 信号幅度 0dBm, R _L = 50Ω, f = 250MHz	+25		-41		dB
-3dB 带宽	BW	测试电路 6, 信号幅度 0dBm, R _L = 50Ω, C _L = 5pF	+25		550		MHz
通道间偏差	t _{SKEW}	R _L = 50Ω, C _L = 10pF	+25				ns
选择端到公用 I/O 端的电荷注入	Q	测试电路 7, V _G = GND, C _L = 1.0nF, R _G = 0Ω, Q = C _L x V _{OUT}	+25			11	pC
HSD, HSD-, D+, D- 导通电容	C _{ON}		+25				pF
功耗参数							
电源电压	V ₊		-40~85	1.8		4.3	V
电流	I ₊	V ₊ = 3.0V, V _S , V _{OE} = 0V 或 V ₊	-40~85			1	uA

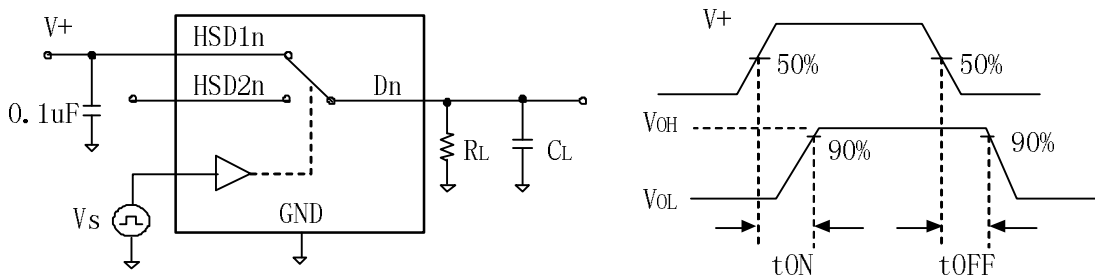
• 典型性能曲线



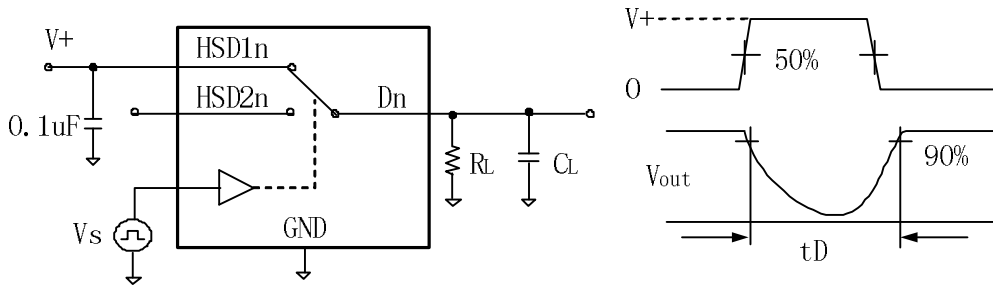
三、测试电路



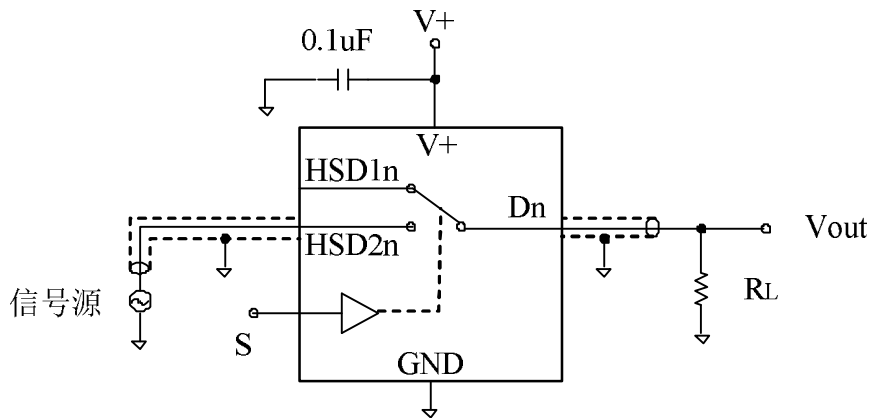
测试电路1. 导通电阻



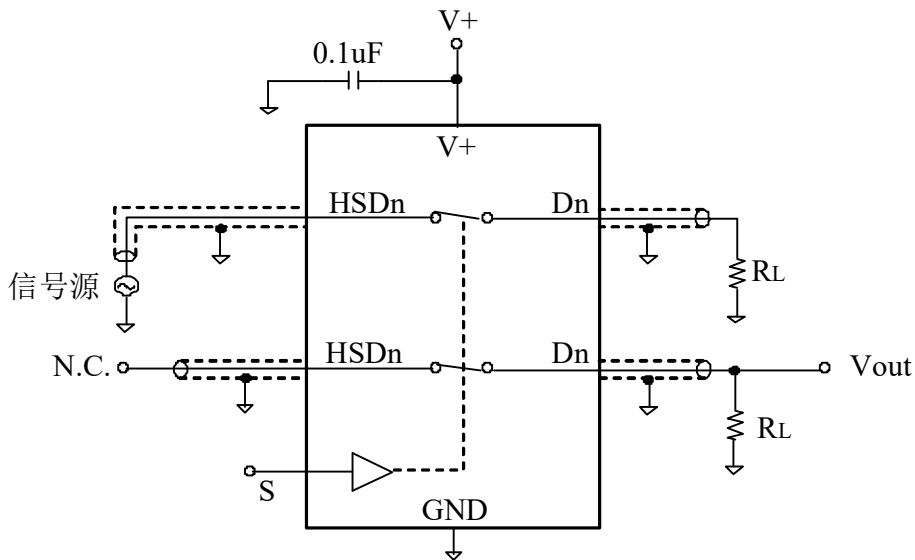
测试电路2. 开关时间



测试电路3. 先断后通时间tD

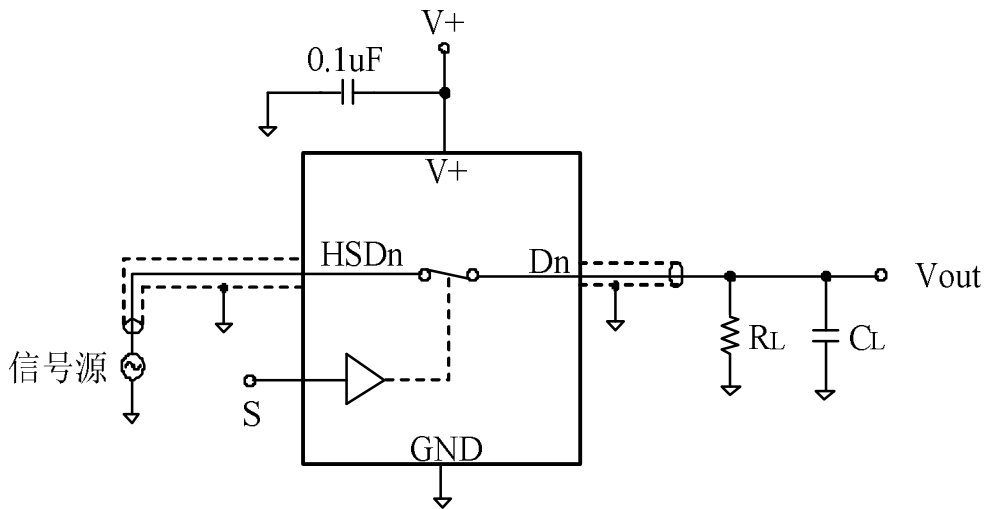


测试电路4. 关断隔离度

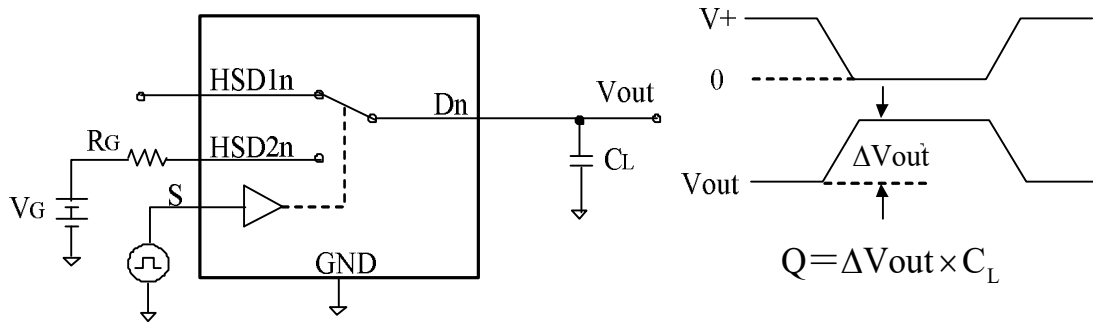


$$\text{通道间串扰} = -20 \times \log \frac{V_{HSDn}}{V_{out}}$$

测试电路5. 通道间串扰



测试电路6. -3dB带宽



测试电路7. 电荷注入 (Q)

四、应用指南

1) 符合 USB 2.0 Vbus 短路要求

USB 2.0 规范的第 7.1.1 节中规定，USB 装置必须在断电或通电时能够承受 Vbus 与 D+或D-之间的短接。MSUSB30 可被成功设置以完全满足上述两个要求。

2) 断电保护

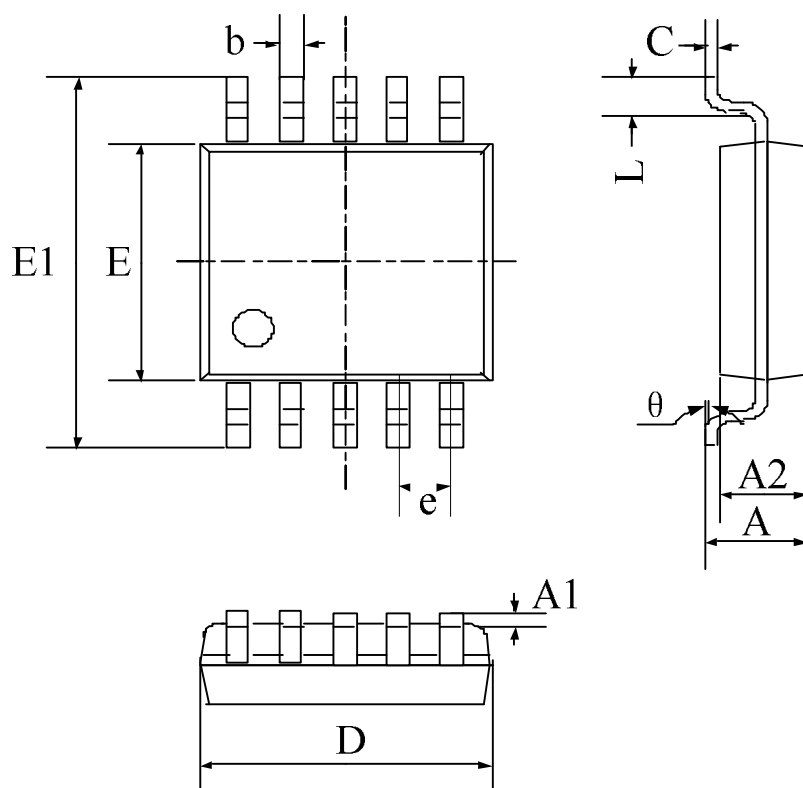
对于 Vbus 短接电路，预期在这种条件下，开关至少可以承受 24 小时。MSUSB30 具有专门设计的电路，可防止意外信号通过，同时可在欠压及过压条件下保证系统的可靠性。该保护电路已经被添加至共用端口（D+， D-）。

3) 上电保护

USB 2.0 规范同时还规定，USB 装置能够承受传输数据时的 Vbus 短接。在发生过压时，此改进可限制流回至 VCC 干线的电流，使电流保持在安全工作范围之内。在此应用中，开关可将 5.25V 的输入信号传输至选定输出，而未选定的引脚保持规定的断开隔离状态。

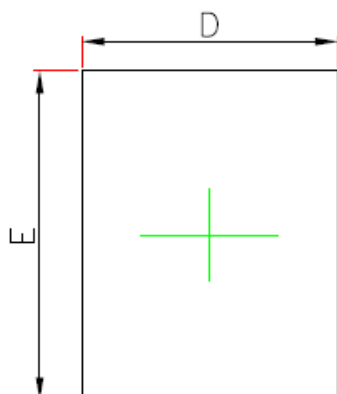
四、封装图

MSOP—10:

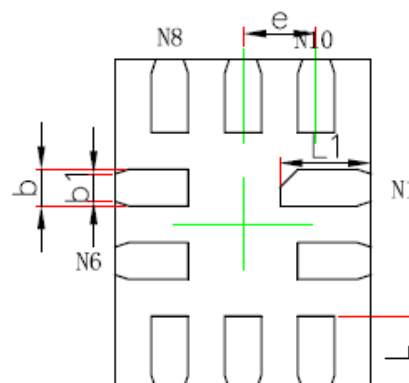


符号	尺寸 (mm)	
	最小值	最大值
A	0.800	1.200
A1	0.000	0.200
A2	0.760	0.970
b	0.30 TYP	
c	0.152 TYP	
D	2.900	3.100
e	0.50 TYP	
E	2.900	3.100
E1	4.700	5.100
L	0.410	0.650
θ	0°	6°

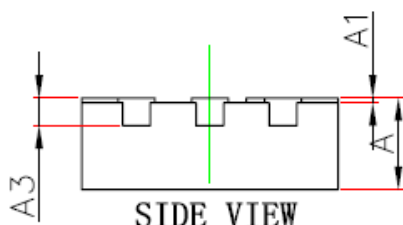
QFNWB:



TOP VIEW



BOTTOM VIEW



SIDE VIEW

Symbol	Dimensions In Millimeters		Dimensions In Inches	
	Min.	Max.	Min.	Max.
A	0.550	0.650	0.022	0.026
A1	0.000	0.050	0.000	0.002
A3	0.152REF.		0.006REF.	
D	1.350	1.450	0.053	0.057
E	1.750	1.850	0.069	0.073
D1	—	—	—	—
E1	—	—	—	—
k	—		—	
b	0.150	0.250	0.006	0.010
b1	0.100	0.200	0.004	0.008
e	0.400TYP.		0.016TYP.	
L	0.350	0.450	0.014	0.018
L1	0.450	0.550	0.018	0.022